

Árajánlatok

Mozgáskorlátozott- babapelenkázó mosdók, zuhanyozók, férfi-női mosdók
tartozékaira

SanOdor Kft.

Budapest

Bartók Béla út. 105-113.

1115

Központi telefonszám:

+36 1 226 1496

Árajánlat mellékelve.

Összesen: 743.293 Ft

B & K Szolgáltató és Kereskedelmi Kft.

Monor

Mátyás kir. út 13.

2200

Telefon:

29-413-553, 29-613-500

Árajánlat mellékelve- zuhanyfelszerelés nélkül.

Összesen: 409.807 Ft

Induct Trade Kft.

Szigethalom

Dózsa György u 1.

2315

Telefonszám:

(24) 404 877

Árajánlat mellékelve.

Összesen: 456.565 Ft

Árajánlat

2 üzenet

Szilvia Fieber <csernai.fieber.szilvia@gmail.com>

2018. október 29. 11:50

Címzett: sanodor@sanodor.hu

Tisztelt Ügyintéző!

A Csernai Pál Közösségi Központ megbízásából keresem Önt, hamarosan kialakításra kerülnek a zuhanyzók és mozgáskorlátozott mosdók, melyek kapcsán árajánlatot szeretnék kérni az alábbi termékeikre:

1., - Automata kézzárító, 8 db

Cikkszám: M99A

2., Felhajtható baba pelenkázó, 1 db

Cikkszám: FG781888LPLAT

3., - Fix kapaszkodó, 2 db

Cikkszám: BR0600

4., - Felhajtható kapaszkodó papírtartóval, 4db

Cikkszám: BG0800

5., - Dönthető tükör,

Cikkszám: EP0300

6., - Zuhany felszerelés: függöny min: 150 x 200mm, karikák, (lehetőleg) teleszkópos függönytartó 3 garnitúra.

Üdvözlettel:

--

Fieber Szilvia

Csernai Pál Közösségi Központ

Szervező: +3620/543-0552

Sanodor Logistics <logistics@sanodor.hu>

2018. október 29. 13:58

Címzett: "csernai.fieber.szilvia@gmail.com" <csernai.fieber.szilvia@gmail.com>

Másolatot kap: SanOdor <sanodor@sanodor.hu>

Kedves Szilvia!

Ajánlatunk a következő:

1., - Automata kézzárító, 8 db

Cikkszám: M99A

34659 Ft+ÁFA

2., Felhajtható baba pelenkázó, 1 db

Cikkszám: FG781888LPLAT

97750 Ft+ÁFA

3., - Fix kapaszkodó, 2 db

Cikkszám: BR0600

6760 Ft+ÁFA

4., - Felhajtható kapaszkodó papírtartóval, 4db

Cikkszám: BG0800

24725 Ft+ÁFA

5., - Dönthető tükör,

Cikkszám: EP0300

42359 Ft+ÁFA

6., - Zuhany felszerelés: függöny min: 150 x 200mm, karikák, (lehetőleg) teleszkópos függönytartó 3 garnitúra.

180x200 mm zuhanyfüggöny teleszkópos rúddal
4370 Ft+ÁFA/garnitúra

A termékek szállítási ideje 5-7 munkanap.

Amennyiben további adatra van szüksége, kérem forduljon hozzám bizalommal.

Üdvözlettel,

Horváth Zoltán

Szolgáltatásvezető

+36 20 569 7335

SanOdor
az éleztető figurát

SanOdor Kereskedelmi és Szolgáltató Kft.

H-1115 Budapest, Bartók Béla út. 105-113

Telefon: +36 1 226 1496

Fax: +36 1 203 0730

Email: logistics@sanodor.hu

Web: www.sanodor.hu; www.sanodornature.hu



From: Szilvia Fieber [mailto:csernai.fieber.szilvia@gmail.com]
Sent: Monday, October 29, 2018 11:50 AM
To: SanOdor <sanodor@sanodor.hu>
Subject: árajánlat

[Az idézett szöveg el van rejtve]

Árajánlat azonosító: **2018/006763** Kelte 2018/10/25 Érvényesség dátuma 2018/11/09 Lap: 1

Címzett	Ajánlat adó
Csernai Pál Községi Központ Nonprofit Kft HUN-2721 Pilis, Gubányi Károly utca 1025/123. Ügyintéző Fieber Szilvia Email csernai.fieber.szilvia@gmail.com Tel (20)5430552 Fax (0)0 Adószám 26397054-2-13	B&K Szolgáltató és Kereskedelmi Kft. HUN-2200 Monor, Mátyás király utca 11. Készítő Lakk Attila Email lakk_attila@bandk.hu Tel +36 (29)413-553 Fax +36 (29)413-535 Adószám 10484500-2-13 Mobil +36 30 749-0323

Paritás	EXW Költség és kockázat gyártól, üzemtől a vevőt terheli.	Fizetés módja	Szerződéskötéskor tisztázandó
Szállítás módja	Megrendelő szállítóeszköze	Fizetés napok száma	0 Elszámolás devizane: HUF
Szállítási cím	B&K Szolgáltató és Kereskedelmi Kft.	Késedelmi kamat	Évi 15.00%
(Átadás helye)	HUN-2200 Monor, Mátyás király utca 11.		0.00
Szállítmányozó	- ,	Számlázási cím	Csernai Pál Községi Központ Nonprofit HUN-2721 Pilis, Gubányi Károly utca 1025/123.

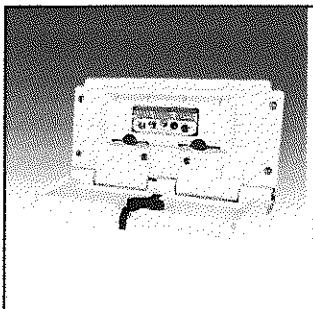
Tisztelt Ügyfelünk !

Köszönettel vettük árajánlat kérését, melyet ezúton teljesítünk.

Mozgáskorlátozott termékek, kézzsárító, pelenkázó

Az egyes sorokban található internetes hivatkozásra kattintva pontos termékinformációkhoz jut.

#	Cikkszám	Mennyiség	M.e.	Listaár	Kedv.	+Kedv.	Kedvezm. egys.ár	Nettó érték	Dev.
1	BKH0300115	1.0000	db.	88 680.00	16.0%		74 491.20	74 491.20	HUF

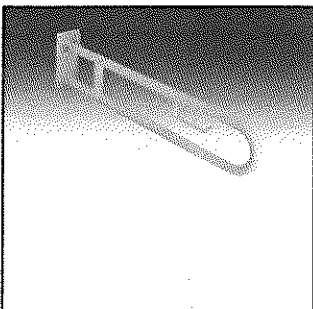


Baba pelenkázó, felhajtható, 516x870x100 mm (Max. terhelhetőség 23 kg), horizontális

Száll.határidő: Raktárról

http://www.bandk.hu/termekeink&action=show_item&termek=67415

2	TH840W	4.0000	db.	14 190.00	20.0%		11 352.00	45 408.00	HUF
---	--------	--------	-----	-----------	-------	--	-----------	-----------	-----



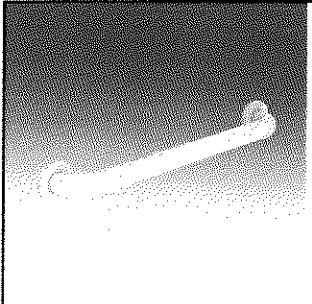
Felhajtható kapaszkodó papírtartóval, szinterezett acél, 750 mm, fehér

Száll.határidő: Raktárról

http://www.bandk.hu/termekeink&action=show_item&termek=65493

Árajánlat azonosító: **2018/006763** Kelte 2018/10/25 Érvényesség dátuma 2018/11/09 Lap: 1

#	Cikkszám	Mennyiség	M.e.	Listaár	Kedv.	+Kedv.	Kedvezm. egys.ár	Nettó érték Dev.
3	THM60W	2.0000	db.	5 500.00	20.0%		4 400.00	8 800.00 HUF

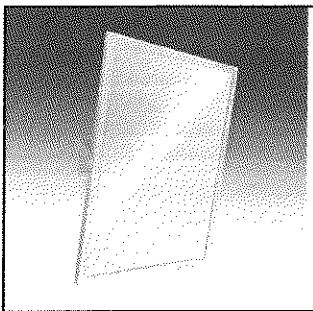


Vízszintes kapaszkodó, szinterezett acél, 600 mm, fehér

Száll.határidő: Raktárról

http://www.bandk.hu/termekeink&action=show_item&termek=65472

4	TH350TW	2.0000	db.	16 550.00	20.0%		13 240.00	26 480.00 HUF
---	---------	--------	-----	-----------	-------	--	-----------	---------------

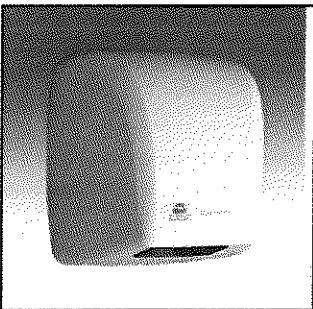


Dönthető tükör, 500x700 mm-es, szinterezett acél kerettel és konzollal, mozgáskorlátozott felhasználók részére, fehér

Száll.határidő: 2 hét

http://www.bandk.hu/termekeink&action=show_item&termek=69418

5	BKH0100213	8.0000	db.	27 550.00	20.0%	5.0%	20 938.00	167 504.00 HUF
---	------------	--------	-----	-----------	-------	------	-----------	----------------



Infrás kézszáritó ABS burkolattal, (2100 W), fehér

Száll.határidő: Raktárról

http://www.bandk.hu/termekeink&action=show_item&termek=52873

Árajánlatunk kizárólag az árajánlat címzettje részére készült, harmadik félnek történő továbbadása üzleti TITOK megsértésének minősül.

Érvényességi idején túl, jelen áraink csupán tájékoztató jellegűek.

Átutalásos fizetési mód csak szerződéses partnereinknek lehetséges, amennyiben nincs lejárt tartozásuk.

Az ajánlatban szereplő árak telephelyi nettó árak, amelyek a szállítási és beüzemelési költségeket nem tartalmazzák. A közölt szállítási határidők a jelen raktárkészlet és gyártókapacitás figyelembevételével lettek meghatározva, melyek a megrendelés időpontjának függvényében változhatnak.

Megrendelés esetén kérjük szíveskedjen az árajánlatunk azonosítójára hivatkozni.

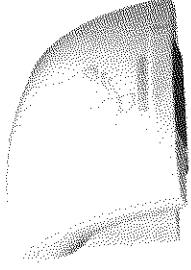
Ezúton is szeretnénk figyelmébe ajánlani honlapunkat a WWW.BANDK.HU címen. További információval állunk szíves rendelkezésére.

Tisztelettel



Lakk Attila

INDUCT TRADE KFT.



1800W

1800W

	Egység	Menny.	Nettó e.	Nettó össz.
1., - Automata kézszárító, Cikkszám: IT-2502 IT JZ02	db	8	14500	116000
2., Felhajtható baba pelenkázó, Cikkszám: AS900ST (IT AS900)	db	1	62000	62000
3., - Fix kapaszkodó, Cikkszám: IT 600E	db	2	4700	9400
4., - Felhajtható kapaszkodó papírtartóval, szinterezett acélból, fehér színben: Cikkszám: IT 800F	db	4	13000	52000
5., - Dönthető tükör, cikkszám: IT 6050T	db	2	17000	34000
6., - Zuhany felszerelés: függöny min: 150 x 200mm, karikák, (lehetőleg) teleszkópos függőnytartó IT Z201 Rozsdamentes zuhanyfüggöny tartó	db	3	28700	86100
				359500

**Sikertelen
árajánlat kérések**

Árajánlat

1 üzenet

Szilvia Fieber <csernai.fieber.szilvia@gmail.com>

2018. október 24. 13:30

Címzett: rendel@hm.hu

Tisztelt Ügyintéző!

A Csernai Pál Községi Központ megbízásából keresem Önt, hamarosan kialakításra kerülnek a zuhanyzók és mozgáskorlátozott mosdók, melyek kapcsán árajánlatot szeretnék kérni az alábbi termékeikre:

1., - Automata kézszárító, cikkszám: RS88K-51A, fűtőszál teljesítmény: 2100 W A Kiáramló levegő sebessége: 30M/S Vizállósági fokozata: IPX1 Méretek: W235xD200xH245 Színe: Fehér, Ház anyaga: Erősített ABS műanyag , 2100 Watt

2., - Felhajtható baba pelenkázó, (horizontális) melynek körülbelüli méretei: 570 x 860 x 100mm

3., - Vízszintes, fix kapaszkodó, mely színterezett acélból, fehér színben

4., - Felhajtható kapaszkodó papírtartóval, színterezett acélból, fehér színben

5., - Dönthető tükör, színterezett acél kerettel és konzollal, fehér színben kb: 570 x 700mm

6., - Zuhany felszerelés: függöny min: 150 x 200mm, karikák, (lehetőleg) teleszkópos függőnytartó

Minimális eltérés nem számít, de a színterezett acélhoz és fehér színhez ragaszkodunk.

Válaszukat előre is köszönöm!

Üdvözlettel:

--

Fieber Szilvia
Csernai Pál Községi Központ
Szervező: +3620/543-0552

árajánlat

1 üzenet

Szilvia Fieber <csernai.fieber.szilvia@gmail.com>

2018. október 24. 12:58

Címzett: blazer_eva_emese@bandk.hu

Kedves Éva!

A Csernai Pál Közösségi Központ megbízásából keresem Önt, hamarosan kialakításra kerülnek a zuhanyzók és mozgáskorlátozott mosdók, melyek kapcsán árajánlatot szeretnék kérni az alábbi termékeikre:

- 1., - BKH0300114 típusú Felhajtható bab pelenkázóra (570 x 860 x 100 mm, max terhelhetőség 100 kg, horizontális) - 1 db
- 2., - TH840W - felhajtható kapaszkodó papírtartóval, szinterezett acél, 750 mm, fehér színben - 4 db
- 3., - THM60W vízszintes fix kapaszkodó, szinterezett acél, 625mm, fehér színben - 2 db
- 4., -TH350TW - Dönthető tükör, 500 x 700 mm, szinterezett acél kerettel és konzollal, fehér színben - 2db
- 5., -BKH0100213 - Infrás kézszáritó ABS burkolattal, (2100 W), fehér - 8 db

Ezeket a termékeken kívül szükségünk lenne még néhány eszközre, melynek kapcsán adatokat tudok mondani és érdekelne, hogy minimális eltéréssel tudják-e biztosítani ezeket számunkra?

Zuhanyfüggöny: 150x200cm, (fehér színben) és tartozékai: gyűrűk + teleszkópos zuhanyfüggöny tartó

Válaszukat előre is köszönöm!

Üdvözlettel:

Fieber Szilvia
Csernai Pál Közösségi Központ
Szervező: +3620/543-0552

árajánlat

1 üzenet

Szilvia Fieber <csernai.fieber.szilvia@gmail.com>

2018. október 29. 11:37

Címzett: gardapluskft@gmail.com

Tisztelt Ügyintéző!

A Csernai Pál Közösségi Központ megbízásából keresem Önt, hamarosan kialakításra kerülnek a zuhanyzók és mozgáskorlátozott mosdók, melyek kapcsán árajánlatot szeretnék kérni az alábbi termékeikre:

1., - Automata kézzárító, 8 db

Cikkszám: GCMWPA2

2., - Felhajtható baba pelenkázó, 1 db

Cikkszám: BMWH

3., - Fix kapaszkodó, 2 db

Cikkszám: GCB60EB

4., - Felhajtható kapaszkodó papírtartóval, 4db

Cikkszám: GCBA80B

5., - Dönthető tükör,

Cikkszám: GCAMT16B

6., - Zuhany felszerelés: függöny min: 150 x 200mm, karikák, (lehetőleg) teleszkópos függönytartó 3 garnitúra.

Üdvözlettel:

Fieber Szilvia

Csernai Pál Közösségi Központ

Szervező: +3620/543-0552